

Paranco manuale COMBINATO con carrello ad avanzamento Meccanico

Tipo " CC-M "

Progettati e prodotti in conformità alla Direttiva Comunitaria Macchine N. 2006/42/CE
trasposta nell'ordinamento legislativo italiano all'atraverso il D.Lgs n. 17/2010

Sono dotati di : Marcatura CE
Dichiarazione CE di Conformità

Attestato di collaudo/Idoneità all'impiego
Manuale di istruzioni per l'uso



USO PREVISTO - DESTINAZIONE D'USO : I paranchi manuali a catena della serie CC con scorrimento lungo le ali inferiori di una trave a doppio T, sono destinati esclusivamente al sollevamento di carichi liberi nello spazio, in verticale, in condizioni di provata e controllata efficienza, nel pieno rispetto dei criteri e limiti di impiego contenuti nelle istruzioni per l'uso e con l'utilizzo degli accessori del tipo consentito per l'organo di presa (gancio di sollevamento).

CARATTERISTICHE TECNICHE COSTRUTTIVE :

Struttura portante : esecuzione compatta e leggera

Riduttore : coassiale ad ingranaggi cilindrici in acciaio ad alta resistenza. Ruotismi racchiusi in un carter. Lubrificazione a grasso.

Noce di carico : ad alveoli, in acciaio o in ghisa.

Rullo guida catena ed estrattore : per un preciso alloggiamento delle maglie della catena nella noce

Freno : con doppio saltarello di sicurezza per l'arresto del carico nella posizione desiderata. Il freno è automatico a pressione di carico ed è dotato di due guarnizioni d'attrito esenti da amianto.

Finecorsa catena portante : evita la fuoriuscita della catena qualora l'operatore cercasse di abbassare il gancio oltre il limite max

Gancio di sollevamento : ad alta resistenza, in acciaio stampato, girevole, con moschettone di sicurezza contro lo sganciamento.

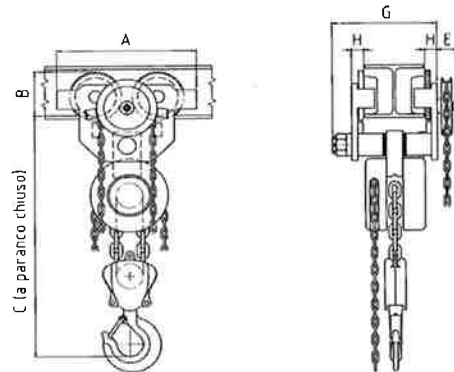
Catene di manovra : in acciaio, zincate, con elevata resistenza all'usura.

Catena portante : in acciaio ad alta resistenza a maglie calibrate, indurite superficialmente, zincata, con elevata resistenza all'usura.

Comando del paranco e del carrello : tramite tiro manuale delle catene di manovra agenti sui volantini.

Fiancate : in lamiera di acciaio dotate di perni di supporto per le ruote di traslazione.

Ruote di traslazione : in ghisa o acciaio, meccanicamente lavorate, con fascia di rotolamento adatta alla trave di scorrimento prevista due ruote sono folli e due motrici.



(Figura dei Mod. "CC-M 2000 - 3000 - 5000")

P O R T A T A		kg	500	1.000	1.500	2.000	3.000	5.000	10.000	20.000	
Tratti di Catena			1	1	1	2	2	2	4	8	
Alzata con m 5 avvolgimento cat. di manovra		mm	178	120	94	60	47	30	15	15	
Sforzo sulle catene di manovra		kg	22	30	35	31	36	39	40	40	
Misura A		mm	200	246	261	275	333	377	423	555	
Misura B		mm	67	81	88	94	115	126	155	200	
Misura C (a paranco chiuso)		mm	300	350	420	450	560	650	710	1060	
Misura G con tirante A		mm	169	212	217	237	265	-	-	-	
Misura G con tirante B		mm	220	282	282	293	303	318	349	406	
Misura G con tirante C		mm	269	384	384	395	406	418	450	508	
Misura E		mm	60	60	60	60	60	60	60	90	
Misura H		mm	17	22	22	26	28	38	48	75	
Raggio minimo di curvatura		mt	0,8	1,0	1,0	1,1	1,3	1,4	2,0	3,5	
Peso con m 3 x 2.50 di Catena		ca. kg	17	24	32	35	55	82	150	320	
Peso per ogni m in più di alzata		ca. kg	2,60	2,60	3,20	3,40	4,60	6,20	10,60	21,20	
Prezzo con mt. 3 Catena di carico e mt. 2.5 catena di manovra Paranco e Carrello	Con Tirante tipo A	Largh. Ala Inferiore da . . . a . . . mm	50 - 100	58 - 131	70 - 135	80 - 143	100 - 150	-	-	-	
	PREZZI SU RICHIESTA										
	Codice Ordinazione :		CC-MA (più la portata)								
	Con Tirante tipo B	Largh. Ala Inferiore da . . . a . . . mm	50 - 150	58 - 200	70 - 200	80 - 200	100 - 200	106 - 200	120 - 200	131 - 200	
	PREZZI SU RICHIESTA										
	Codice Ordinazione :		CC-MB (più la portata)								
	Con Tirante tipo C	Largh. Ala Inferiore da . . . a . . . mm	50 - 200	58 - 300	70 - 300	80 - 300	100 - 300	106 - 300	120 - 300	131 - 300	
	PREZZI SU RICHIESTA										
	Codice Ordinazione :		CC-MC (più la portata)								
	Prezzo Catena di Carico per ogni mt. in più di alzata		€	PREZZI SU RICHIESTA							
Prezzo Catena di Manovra per ogni mt. in più di alzata		€	PREZZI SU RICHIESTA								
Prezzo Catena di Man.Carr. per ogni mt. in più di alzata		€	PREZZI SU RICHIESTA								