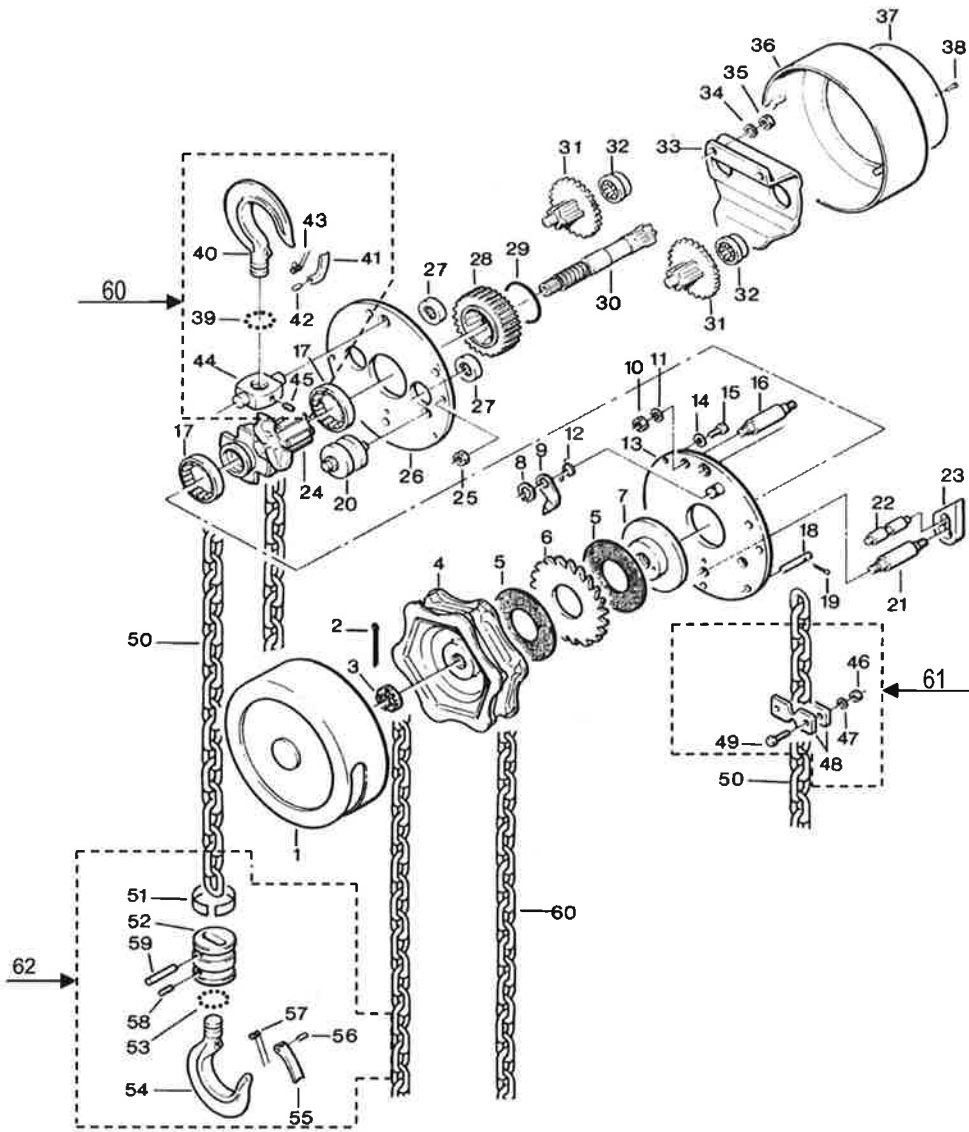
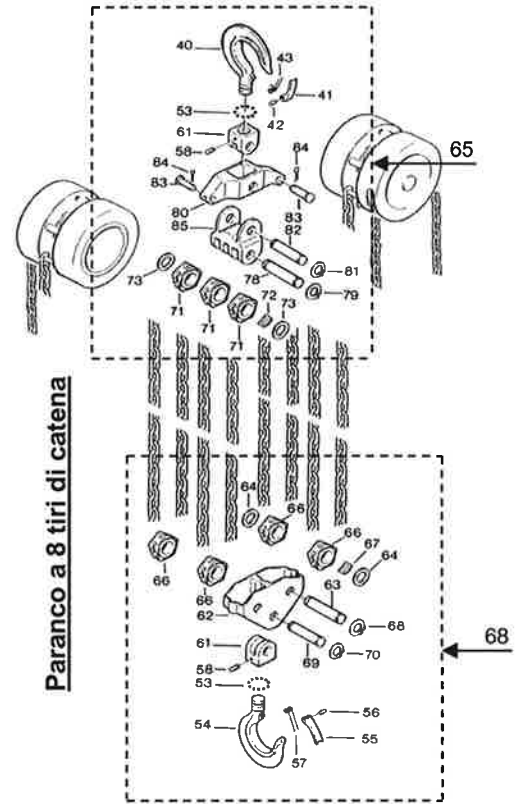
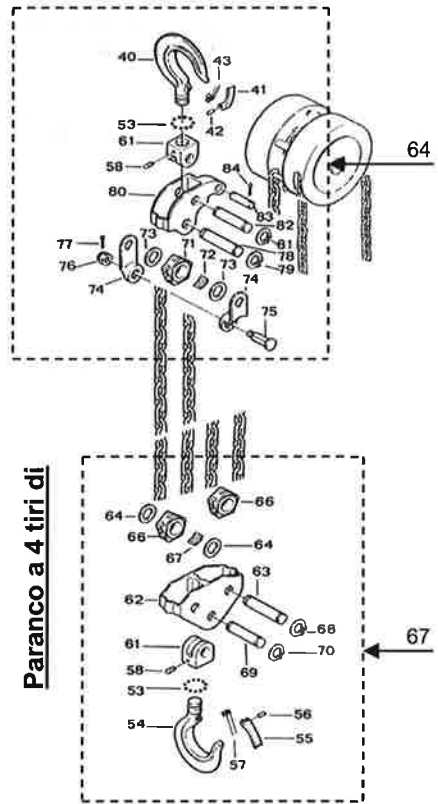
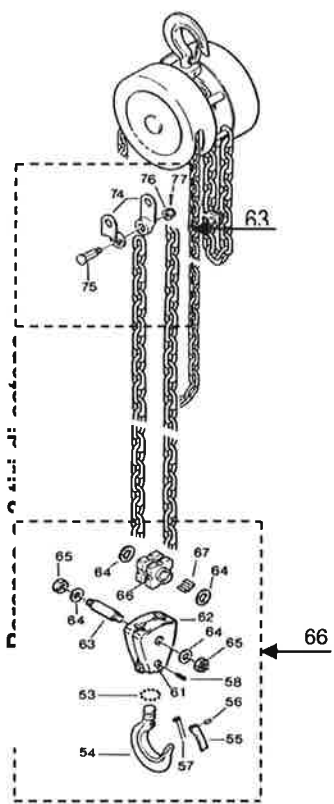


Pezzi di Ricambio per Paranco PHOLGOR - Tipo " ARC "



N.B.: I particolari racchiusi nei riquadri, vengono venduti solo come gruppo intero.



Pezzi di Ricambio per Paranco PHOLGOR - Tipo " ARC "

| Rif. | Portata | 500 | 1.000 | 1500 | 2000 | 3000 | 5000 | 10000 | 20000 |
|------|--------------------------|-----|-------|------|------|------|------|-------|-------|
| | Prezzo | € | € | € | € | € | € | € | € |
| 1 | Coperchio Carrucola | | | | | | | | |
| 2 | Copiglia | | | | | | | | |
| 3 | Dado ad intagli | | | | | | | | |
| 4 | Carrucola di Manovra | | | | | | | | |
| 5 | Rondella Freno | | | | | | | | |
| 6 | Disco Saltarello | | | | | | | | |
| 7 | Flangia Freno | | | | | | | | |
| 8 | Anello seeger | | | | | | | | |
| 9 | Saltarello | | | | | | | | |
| 10 | Dado | | | | | | | | |
| 11 | Rondella | | | | | | | | |
| 12 | Molla Saltarello | | | | | | | | |
| 13 | Lamiera lato Carrucola | | | | | | | | |
| 14 | Rondella Grower | | | | | | | | |
| 15 | Vite | | | | | | | | |
| 16 | Tirante Superiore | | | | | | | | |
| 17 | Bussola con Rullini | | | | | | | | |
| 18 | Spina Capomorto Catena | | | | | | | | |
| 19 | Copiglia | | | | | | | | |
| 20 | Rullo Guidacatena | | | | | | | | |
| 21 | Tirante Inferiore | | | | | | | | |
| 22 | Spina Sgranacatena | | | | | | | | |
| 23 | Sgranacatena | | | | | | | | |
| 24 | Noce di carico | | | | | | | | |
| 25 | Dado | | | | | | | | |
| 26 | Lamiera lato Ingranaggi | | | | | | | | |
| 27 | Bussoletta con Rullini | | | | | | | | |
| 28 | Ingranaggio Centrale | | | | | | | | |
| 29 | Anello d'arresto | | | | | | | | |
| 30 | Pignone Centrale | | | | | | | | |
| 31 | Ingranaggio con Pignone | | | | | | | | |
| 32 | Bussoletta con Rullini | | | | | | | | |
| 33 | Cavalotto Riduttore | | | | | | | | |
| 34 | Rondella Grower | | | | | | | | |
| 35 | Dado | | | | | | | | |
| 36 | Coperchio Riduttore | | | | | | | | |
| 37 | Targhetta | | | | | | | | |
| 38 | Ribattino | | | | | | | | |
| 41 | Moschettoni | | | | | | | | |
| 42 | Spina Moschettoni | | | | | | | | |
| 43 | Molla Moschettoni | | | | | | | | |
| 55 | Moschettoni | | | | | | | | |
| 56 | Spina Moschettoni | | | | | | | | |
| 57 | Molla Moschettoni | | | | | | | | |
| 60 | Gancio Sup. completo | | | | | | | | |
| 61 | Finecorsa catena | | | | | | | | |
| 62 | Gruppo compl.Gancio inf. | | | | | | | | |
| 63 | Gruppo Capofisso | | | | | | | | |
| 64 | Gruppo Traversa | | | | | | | | |
| 65 | Gruppo Traversa | | | | | | | | |
| 66 | Gruppo Sottoblocco | | | | | | | | |
| 67 | Gruppo Sottoblocco | | | | | | | | |
| 68 | Gruppo Sottoblocco | | | | | | | | |

PREZZI SU RICHIESTA