

Paranco " ALZA-TIRA PHOLGOR " a fune - Tipo ATPF

Progettati e prodotti in conformità alla Direttiva Comunitaria Macchine N. 98/37 CE, sostitutiva della Direttiva 89/392/CEE e successivi emendamenti 91/368/CEE, 93/44/CEE e 93/68/CEE, già trasposta nell'Ordinamento Legislativo Italiano attraverso il DPR N. 459/96

Sono dotati di :

Marcatura CE
 Dichiarazione CE di Conformità
 Attestato di collaudo/Idoneità all'impiego
 Manuale di istruzioni per l'uso



USO PREVISTO - DESTINAZIONE D'USO :

I paranchi "ALZA - TIRA PHOLGOR" a fune - tipo ATPF sono destinati esclusivamente al sollevamento di carichi liberi nello spazio, in verticale, oppure al traino dei carichi stessi o per operazioni di tensionamento.

L'impiego deve avvenire in condizioni di provata e controllata efficienza, nel pieno rispetto dei criteri e limiti di impiego contenuti nelle istruzioni per l'uso con l'utilizzo degli accessori del tipo consentito.

CARATTERISTICHE TECNICHE COSTRUTTIVE :

Struttura portante : involucro in lamiera d'acciaio imbutita

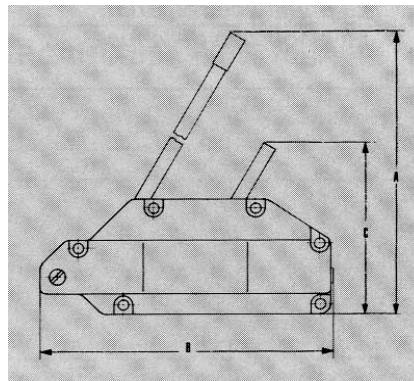
Freno : automatico.

Gruppo mascellare : in acciaio stampato

Fune : (fornita a richiesta) con trefoli di acciaio ad elevata flessibilità e resistenza

Gancio : (fornito a richiesta) ad alta resistenza, in acciaio stampato, con moschettone di sicurezza contro lo sganciamento.

Comando del paranco : tramite azionamento manuale sulla leva telescopica di azionamento, munita di dispositivo contro il sovraccarico



PORTATA		Kg	800	1.600	3.200
MODELLO			ATPF800	ATPF1600	ATPF3200
Tratti di fune	n		1	1	1
Alzata per ogni manovra	mm		55	55	43
Misura A	mm		850	940	990
Misura B	mm		430	550	670
Misura C	mm		270	335	385
Peso netto (senza fune e gancio)	Kg		8	16	26
PREZZO del Paranco (senza fune e gancio)		€			
PREZZO della fune completa di : avvolgitore, gancio, redancia, asola e saldatura	Lunghezza m 10	€			
	Lunghezza m 20	€	PREZZI SU RICHIESTA		
	Lunghezza m 30	€			
	Lunghezza m 50	€			