

Paranco manuale COMBINATO CON CARRELLO a Traslazione Meccanica con ingombro sottotrave ridotto - Tipo " CR "

Progettati e prodotti in conformità alla Direttiva Comunitaria Macchine N. 98/37 CE, sostitutiva della Direttiva 89/392/CEE e successivi emendamenti 91/368/CEE, 93/44/CEE e 93/68/CEE, già trasposta nell'Ordinamento Legislativo Italiano attraverso il DPR N. 459/96

Sono dotati di Marcatura CE
Dichiarazione CE di Conformità
Attestato di collaudo/Idoneità all'impiego
Manuale di istruzioni per l'uso



USO PREVISTO - DESTINAZIONE D'USO : i paranchi manuali a catena tipo CR con scorrimento lungo le ali inferiori di una trave a doppio T, sono destinati esclusivamente al sollevamento di carichi liberi nello spazio, in verticale, in condizioni di provata e controllata efficienza, nel pieno rispetto de criteri e limiti di impiego contenuti nelle istruzioni per l'uso e con l'utilizzo degli accessori del tipo consentito per l'organo di presa (gancio di sollevamento).

CARATTERISTICHE TECNICHE COSTRUTTIVE :

Struttura portante : esecuzione compatta e leggera

Riduttore : coassiale ad ingranaggi cilindrici in acciaio ad alta resistenza. Ruotismi racchiusi in un carter ; Lubrificazione a grasso.

Noce di carico : ad alveoli, in acciaio o in ghisa.

Rullo guida catena ed estrattore : per un preciso alloggiamento delle maglie della catena nella noce

Freno : con doppio saltarello di sicurezza per l'arresto del carico nella posizione desiderata. Il freno è automatico a pressione di carico ed è dotato di due guarnizioni d'attrito esenti da amianto.

Finecorsa catena portante : evita la fuoriuscita della catena qualora l'operatore cercasse di abbassare il gancio oltre il limite massimo

Gancio di sollevamento : ad alta resistenza, in acciaio stampato, girevole, con moschettone di sicurezza contro lo sganciamento.

Catene di manovra : in acciaio, zincate, con elevata resistenza all'usura.

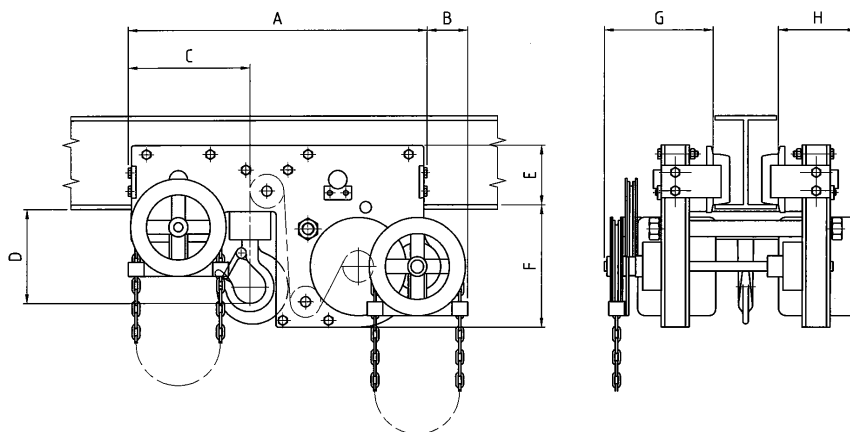
Catena portante : in acciaio ad alta resistenza a maglie calibrate, indurite superficialmente, zincata, con elevata resistenza all'usura.

Comando del paranco e del carrello : tramite tiro manuale delle catene di manovra agenti sui volantini.

Fiancate : in lamiera di acciaio dotate di perni di supporto per le ruote di traslazione.

Ruote di traslazione : in ghisa o acciaio, meccanicamente lavorate, con fascia di rotolamento adatta alla trave di scorrimento prevista.

Due ruote sono folli e due motrici.



(Figura dal Mod. "CR da 1000 al Mod. 5000")

PORTATA	Kg.	1.000	2.000	3.000	5.000	10.000	15.000	20.000	25.000	30.000
Modello :		CR1000	CR2000	CR3000	CR5000	CR10000	CR15000	CR20000	CR25000	CR30000
Gruppi di sollevamento	n	2	2	2	2	2	2	2	2	4
Tratti di Catena	n	1 + 1	1 + 1	1 + 1	1 + 1	2 + 2	3 + 3	4 + 4	5 + 5	6 + 6
Alzata con m 5 avvolgimento cat. di manovra	mm	70	60	32	26	13	9	7	5	9
Sforzo sulle catene di manovra	kg	20	30	30	38	40	40	40	40	40
Misura A	mm	425	435	575	665	810	830	1.020	1.120	1.380
Misura B	mm	30	60	85	85	90	85	80	75	25
Misura C	mm	155	175	245	275	335	375	475	515	690
Misura D (a paranco chiuso)	mm	110	130	160	210	240	300	300	360	440
Misura E	mm	85	100	120	130	165	200	220	240	270
Misura F	mm	165	185	215	265	285	320	355	355	370
Misura G	mm	185	195	210	235	270	270	285	290	295
Misura H	mm	115	115	150	170	185	200	210	220	295
Peso con m 3 x 2.50 di Catena	ca. kg	40	60	90	120	250	420	500	580	750
Peso per ogni m in più di alzata	ca. kg	3,40	3,40	4,00	5,50	10,00	15,00	20,00	25,00	30,00
Prezzo con m 3 Cat. carico e m 2,5 Cat. di manovra	€									
Prezzo Catena di Carico per ogni mt in più alzata	€									
Prezzo Cat. di Manovra per ogni mt. in più alzata	€									
Prezzo Cat. di Man.Carr. per ogni mt. in più alzata	€									

Prezzi su richiesta