

Paranco " ALZA-TIRA PHOLGOR " a fune - Tipo ATPF

Progettati e prodotti in conformità alla Direttiva Comunitaria Macchine N. 2006/42/CE
trasposta nell'ordinamento legislativo italiano attraverso il D.Lgs n. 17/2010

Sono dotati di :

Marchatura CE
Dichiarazione CE di Conformità
Attestato di collaudo/Idoneità all'impiego
Manuale di istruzioni per l'uso



USO PREVISTO - DESTINAZIONE D'USO :

I paranchi "ALZA - TIRA PHOLGOR" a fune - tipo ATPF sono destinati esclusivamente al sollevamento di carichi liberi nello spazio, in verticale, oppure al traino dei carichi stessi o per operazioni di tensionamento.

L'impiego deve avvenire in condizioni di provata e controllata efficienza, nel pieno rispetto dei criteri e limiti di impiego contenuti nelle istruzioni per l'uso con l'utilizzo degli accessori del tipo consentito.

CARATTERISTICHE TECNICHE COSTRUTTIVE :

Struttura portante : involucro in lamiera d'acciaio imbutita

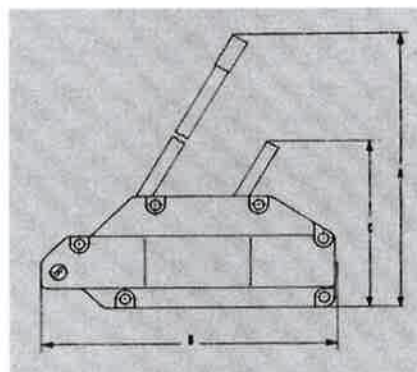
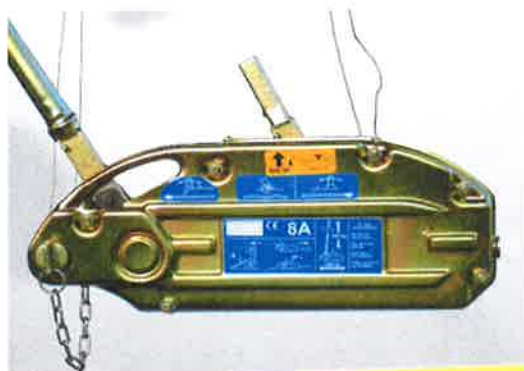
Freno : automatico.

Gruppo mascellare : in acciaio stampato

Fune : (fornita a richiesta) con trefoli di acciaio ad elevata flessibilità e resistenza

Gancio : (fornito a richiesta) ad alta resistenza, in acciaio stampato, con moschettone di sicurezza contro lo sganciamento.

Comando del paranco : tramite azionamento manuale sulla leva telescopica di azionamento, munita di dispositivo contro il sovraccarico



PORTATA	kg	800	1.600	3.200	
MODELLO		ATPF800	ATPF1600	ATPF3200	
Tratti di fune	n	1	1	1	
Alzata per ogni manovra	mm	55	55	43	
Misura A	mm	850	940	990	
Misura B	mm	430	550	670	
Misura C	mm	270	335	385	
Peso netto (senza fune e gancio)	kg	8	16	26	
PREZZO del Paranco (senza fune e gancio)	€	SU RICHIESTA			
PREZZO della fune completa di : avvolgitore, gancio, redancia, asola e saldatura	Lunghezza m 10				€
	Lunghezza m 20				€
	Lunghezza m 30				€
	Lunghezza m 50				€